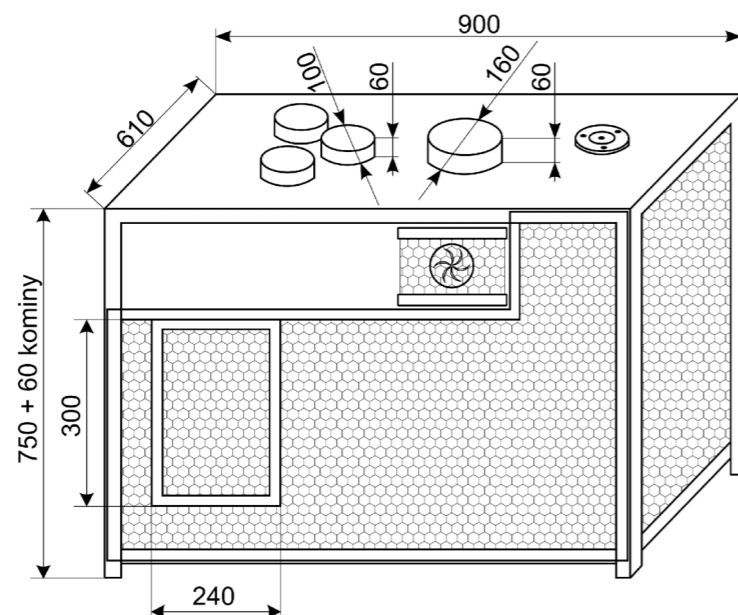
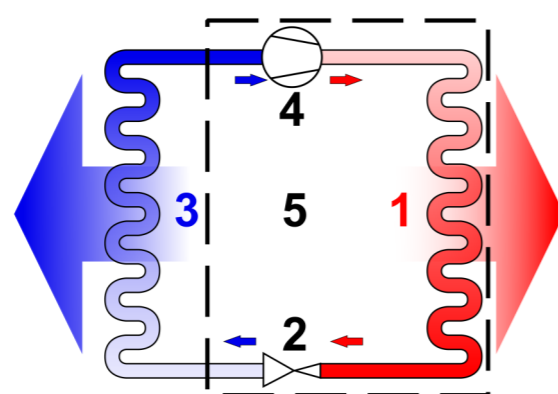


Budowa urządzenia



Agregat klimatyzacyjny typu UKAS-4/230VAC - podstawowe wymiary



Obieg zamknięty czynnika chłodniczego

- skraplacz - 1
- zawór ekspansyjny (rozprężny) - 2
- parownik/parowacz - 3
- sprężarka - 4
- urządzenie klimatyzacyjne UKAS - 5



Zespół zasilający



Zespół sterowniczy



Agregat klimatyzacyjny



Pilot sterowania

Opis urządzenia:

Zespoły urządzenia klimatyzacyjnego tworzą funkcjonalny układ przeznaczony do schładzania powietrza we wszelkiego rodzaju kabinach i pomieszczeniach w celu poprawienia warunków pracy osób w nich przebywających. Urządzenia są przystosowane do pracy w podziemnych wyrobiskach górniczych niezagrażonych przekroczeniem dopuszczalnych stężeń gazów i/lub pyłów oraz w których temperatura otoczenia nie przekracza 500C.

Agregat klimatyzacyjny UKAS-4/230VAC zabudowany jest najczęściej obok kabiny (pomieszczenia) i połączony jest z nią za pomocą przewodów doprowadzających schłodzone powietrze oraz za pomocą przewodu rekuperacyjnego.

Zespół sterowniczy UKAS-4/230VAC/ZS oraz **zespół zasilający UKAS-4/230VAC/ZZ** montowane są w bezpośrednim sąsiedztwie agregatu klimatyzacyjnego, tworząc łącznie z agregatem funkcjonalny układ.



Charakterystyka techniczna

AGREGAT KLIMATYZACYJNY		
PARAMETR	J.m.	WARTOŚĆ
Moc znamionowa silnika sprężarki	kW	1,2
Moc znamionowa wentylatora (parownik)	W	310
Moc znamionowa wentylatora (skraplacz)	W	600
Znamionowe napięcie zasilania silnika sprężarki	VAC	230
Znamionowe napięcie zasilania silników wentylatora skraplacza i parownika	VDC	24
Znamionowe napięcie obwodu sterowania	VAC	24
Wymiary długość/szerokość/wysokość	mm	900x610x810
Masa brutto (agregat, czynnik chłodniczy, olej)	kg	od 80 do 100 * w zależności od wykonania
Rodzaj czynnika chłodniczego	---	R134a
Ilość czynnika chłodniczego	kg	1,1
Współczynnik GPW czynnika chłodniczego (*)	---	1430
Rodzaj oleju	---	P.O.E 175PZ
Ilość oleju	litr	0,95
Strumień chłodzonego powietrza	m ³ /h	1080
Strumień powietrza chłodzącego skraplacz	m ³ /h	3500
Ciśnienie ssania (wartość nominalna)	bar	2
Przegrzanie wartość obliczeniowa (nominalne)	°C	5
Ciśnienie sprężania (wartość nominalna)	bar	12
Temperatura otoczenia	°C	5°C ≤ Ta ≤ 50°C
Stopień ochrony obudowy IP	---	IP54

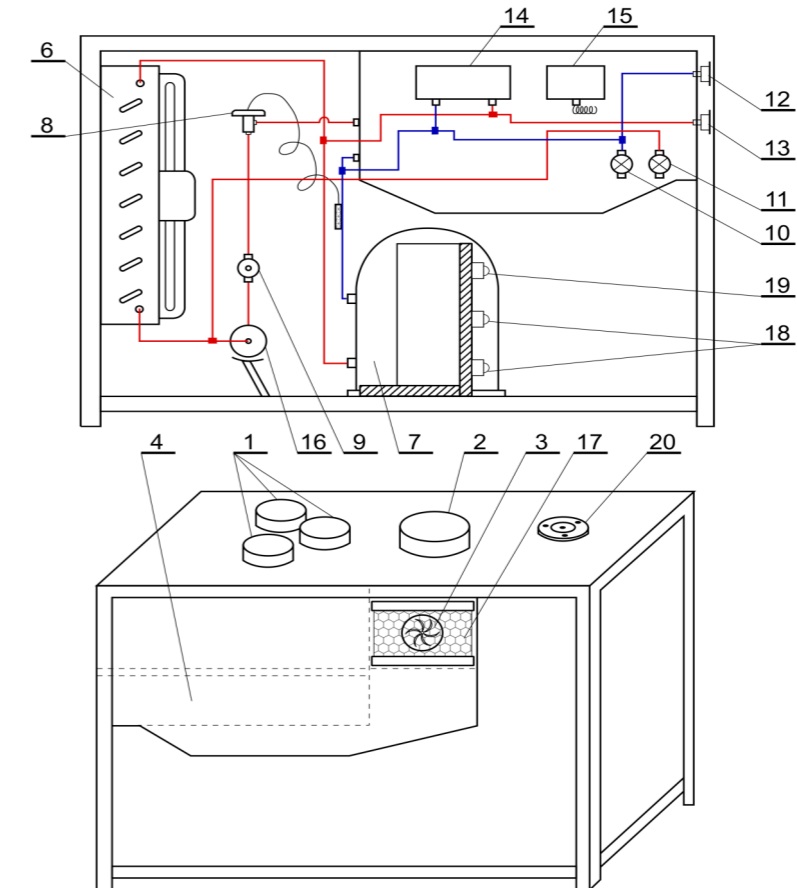
ZESPÓŁ STEROWNICZY

PARAMETR	J.m.	WARTOŚĆ
Napięcie zasilania	VAC	230
Napięcie zasilania wentylatora skraplacza	VDC	24
Napięcie zasilania wentylatora parownika	VDC	24
Napięcie obwodu sterowania	VAC	24
Wymiary szerokość/wysokość/głębokość	mm	750 x 900 x 388
Masa	kg	od 60 * w zależności od wykonania
Temperatura otoczenia	°C	5°C ≤ Ta ≤ 50°C
Stopień ochrony obudowy IP	---	IP54

ZESÓŁ ZASILAJĄCY

PARAMETR	J.m.	WARTOŚĆ
Napięcie zasilania	VAC	230/500/100
Napięcie wyjściowe	VAC	230
Wymiary szerokość/wysokość/głębokość	mm	750 x 760 x 388
Masa	kg	od 70 * w zależności od wykonania
Temperatura otoczenia	°C	5°C ≤ Ta ≤ 50°C
Stopień ochrony obudowy IP	---	IP54

Budowa urządzenia



Urządzenie klimatyzacyjne UKAS-4 wykonane jest z następujących elementów:

- | | |
|---|---|
| Kolnierze \varnothing 100 do podłączenia przew. doprowadzających schłodzone powietrze do kabiny lub pomieszczenia - [1] | [11] - Zawór serwisowy wysokiego ciśnienia |
| Kolnierz \varnothing 160 do podłączenia przewodu rekuperacyjnego - [2] | [12] - Manometr ciśnienia ssania |
| Wentylator promieniowy parownika - [3] | [13] - Manometr ciśnienia sprężania |
| Parownik - [4] | [14] - Wyłącznik ciśnienia ssania/sprężania |
| Wentylator osiowy skraplacza - [5] | [15] - Termostat przeciwzamrożeniowy |
| Skraplacz - [6] | [16] - Filtr osuszacza |
| Sprężarka - [7] | [17] - Filtr powietrza |
| Termostatyczny zawór rozprężny - [8] | [18] - Gniazdo wielopinowe sterowanie klimatyzatora |
| Wziernik czynnika chłodniczego - [9] | [19] - Gniazdo zasilanie klimatyzatora |
| Zawór serwisowy niskiego ciśnienia - [10] | [20] - Poziomica |

UKAS-4

URZĄDZENIE KLIMATYZACYJNE

ELEMENTY

